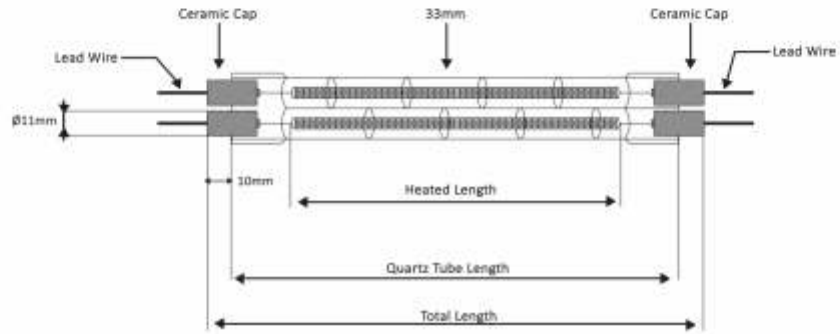
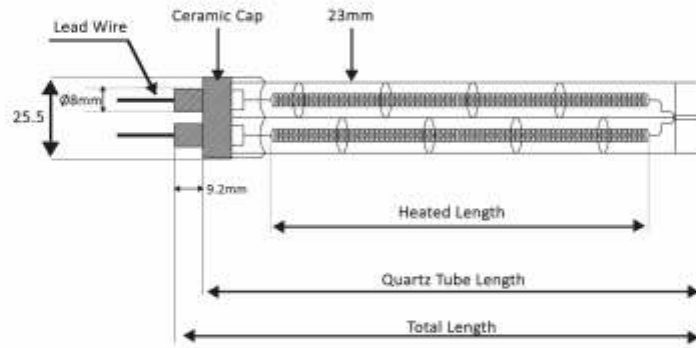
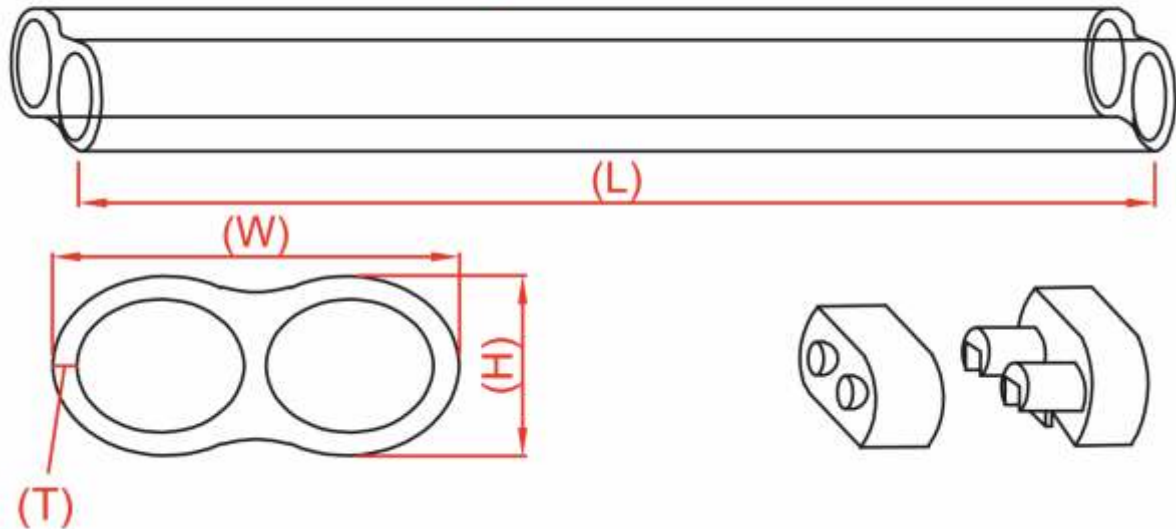


* Standart specification *



Twin - tube quartz heater



Quartz Cam Borulu Rezistanslar değişik çaplarda ve boylar da değişik kullanım amaçlarına uygun olarak üretilmektedir. Standart üretim çapları 8 - 10 - 16 - 18 - 23 - 25 mm'dir. Standart üretim boyları ise Minimum 250 mm Maksimum 3500mm'dir. Quartz Cam Borulu Tip Rezistanslar Minimum 24 V ile Maksimum 500 V DC besleme gerilimleri arasında üretilmektedir. Talep edilen güç değişkenlik gösterse de Minimum 250W Maksimum 10000W arasında üretilmektedir. Bu tip rezistanslar cam boruların içerdiği değişik renk çeşitleri sayesinde sütlü beyaz, yarı şeffaf, şeffaf renk modellerinde üretilmektedir. Quartz Cam Borulu Tip Rezistansların başlıca ve yaygın kullanım alanları sanayinin tüm kollarında, endüstriyel kurutma sistemlerinde, gıda sektöründe, tekstil baskı boya kurutma alanında, otomotiv sektöründe ve elektrikli ev aletlerinde, soba imalatında yaygın olarak kullanılmaktadır.

Quartz Cam Borulu Rezistansların enerji çıkışları Quartz Cam Boru çapına göre vidalı, soketli ve kablo çıkışlı olarak imal edilebilmektedir. Buna ilaveten firmamız geliştirdiği ileri teknoloji ile envanterin de bulunan çift tüplü Quartz Cam Borular ile sıra dışı bir üretim gerçekleştirmektedir. Bu rezistanslar Minimum 200 mm Maksimum 3000mm uzunlukların da üretilmektedir. Enerji Çıkışları vidalı ya da kablolu tip olabilir. Yassı kesit ölçüsü ise 15*33mm'dir.

