

Meme Rezistanslar pirinç profilden ya da paslanmaz malzemeden üretilmektedir. Meme Tip Rezistansların yegane kullanım alanı plastik enjeksiyon makinalarında Meme uç çıkışlarıdır. Üretim şeklinin kapalı devre olması nedeniyle plastik hammaddenin bu rezistans üzerine sızması büyük bir handicap değildir, fakat artan sızıntı ve yoğunluk Meme Tipi Rezistansın ömrüne etki eden bir numaralı faktördür. Meme Tipi Rezistanslar Plastik enjeksiyon makinaları dışında ayrıca ısınması gereken geniş çaplı olmayan boru hatlarında ve dairesel şekilli kalıpların ısıtılmasında kullanılabilir.

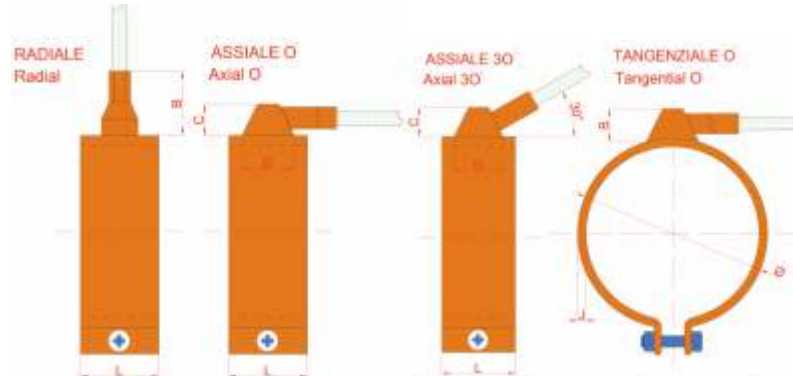
Bu tip rezistanslar enerji çıkışları kablolu ya da klemensli ya da ütü fişli olabilir. Meme tip rezistanslar mika izolasyonlu olup çalışma sıcaklığı maksimum 350/400°C 'dir. Bu tür rezistanslar isteğe göre kendinden termokuplulu olarak imal edilebilir. Meme Rezistanslarda Minimum çap 25 mm Maksimum 100 mm'dir, Minimum boy ölçüsü 25 mm Maksimum ise 100 mm'dir.

Plastik enjeksiyon makinelerinde meme (uç) ısıtmada ve değişik ısıtma proseslerinde kullanılır. Mika izolasyonlu, seramik izolasyonlu olarak imal edilebilir. İstenilen çap ve boyda değişik güç ve voltajda imal edilebilir



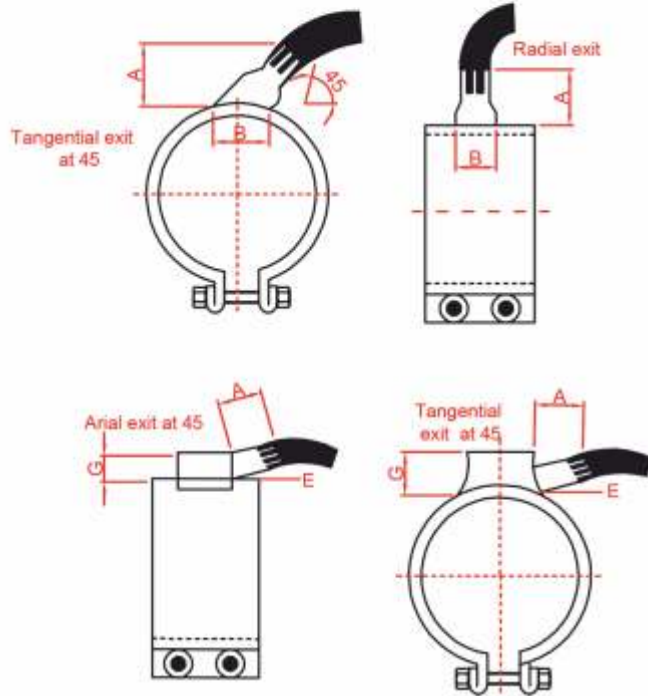
Diam. (mm)	Length (mm)	Watt	Volt	Product No.
30	30	150	230	PRMG000001
30	30	200	230	PRMG000002
30	40	200	230	PRMG000003
30	40	250	230	PRMG000004
30	50	250	230	PRMG000005
30	60	300	230	PRMG000006
35	30	150	230	PRMG000007
35	40	200	230	PRMG000008
35	50	250	230	PRMG000009
35	60	300	230	PRMG000010
40	30	200	230	PRMG000011
40	40	225	230	PRMG000012
40	50	250	230	PRMG000013
40	60	275	230	PRMG000014
45	30	200	230	PRMG000015
45	40	225	230	PRMG000016
45	50	250	230	PRMG000017
45	60	350	230	PRMG000018

Diam. (mm)	Length (mm)	Watt	Volt	Product No.
50	30	250	230	PRMG000019
50	40	275	230	PRMG000020
50	50	300	230	PRMG000021
50	60	325	230	PRMG000022
60	30	250	230	PRMGC00023
60	40	275	230	PRMGC00024
60	50	300	230	PRMG000025
60	60	350	230	PRMG000026
70	30	275	230	PRMG000027
70	40	300	230	PRMG000028
70	50	350	230	PRMGC00029
70	60	400	230	PRMG000030
80	30	300	230	PRMG000031
80	40	350	230	PRMG000032
80	50	400	230	PRMGC00033
80	60	450	230	PRMG000034



### Schematic construction of nozzle heater

#### ALTERNATIVE EXIT



#### STANDARD EXIT

Bipolar cable + earth flexible length 1000 mm

