

Fişek Tipi Rezistanslar günümüzde birçok alanda yaygın biçimde kullanılmaktadır. Özellikle kalıpların ve preslerin ısıtılmasında en çok tercih edilen rezistans tipidir. Bunların dışında ayrıca ambalaj ve paketleme makinalarının çenelerinin ısıtılmasında, su, yağ ve korozif likitlerin ısıtılmasında tercih edilen yüksek kalitede Rezistans tipidir.

Fişek Rezistanslar, boru çapları 4 mm'den 31,5mm'e kadar üretilmektedir. Boy ölçüsü Minimum 30 mm den başlayarak 5000mm'e kadar üretilmektedir. Bunun haricinde 90 °C bükümlü olarak L tipi - Dirsekli - Küplü Dirsekli - Çelik Örgülü Zırlı - Spiral Zırlı Korunmalı - Rakorlu - Flanşlı- Manşonlu olarak ta üretilmektedir.

Fişek Rezistansların üretiminde uygulama yerlerine göre çeşitli tipte paslanmaz çelik malzemeler kullanılarak üretimi yapılabilir. Bunlardan başlıcaları;304 - 316 - 321 - 310 S gibi paslanmaz çeliklerdir. Bunların dışında özel alaşımlı paslanmaz çeliklerden de üretim yapılabilmektedir. Bunlar Alloy800 - Alloy825 ve Alloy600'dür.

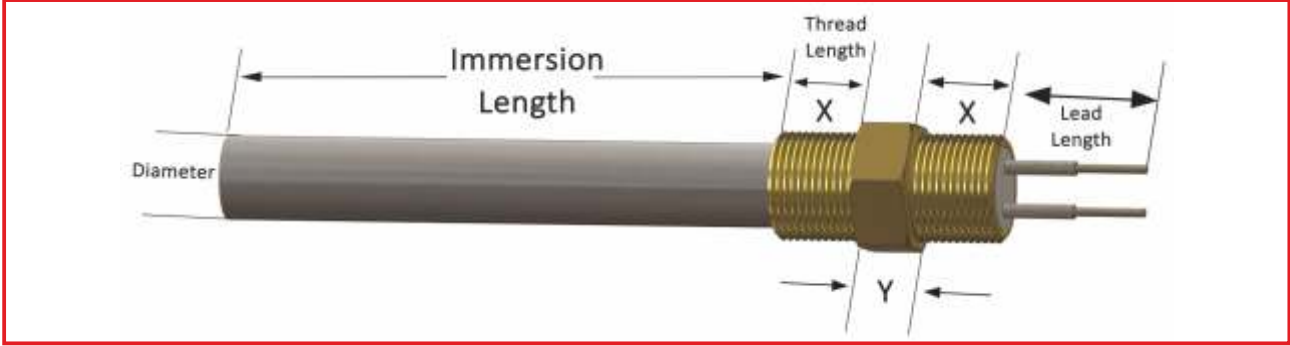
Son geliştirilen teknoloji ile birlikte artık firmamız yassı borulu Fişek Tip Rezistanslarda üretebilmektedir. Yassı borulu Fişek Tip Rezistanslar yaygın olarak çeşitli likitlerin ve yatay plaka ve preslerin ısıtılmasında kullanılmaktadır.

Standart ölçü haricindeki ölçüleriniz özel sipariş olarak üretilmektedir.

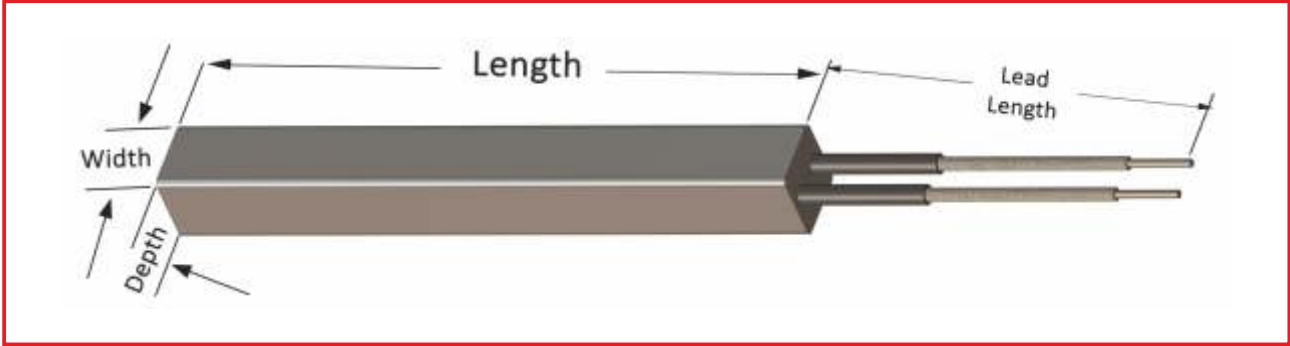
Endüstrinin hemen hemen her alanında değişik amaçlı ısıtma operasyonlarında kullanılır. İstenilen her çapta ve boyda, değişik güç ve voltajlarda, istenilen tip ve modelde üretilir.



## 1- RAKORLU MODEL



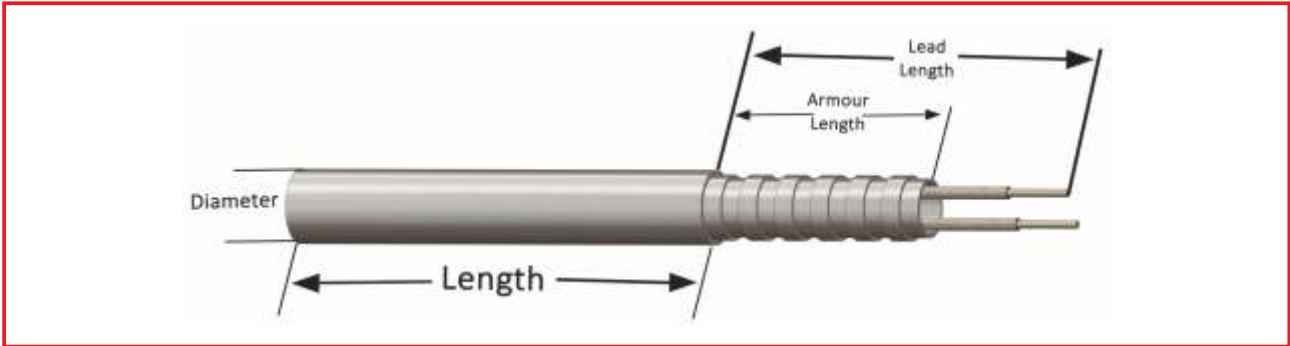
## 2- KARE MODEL



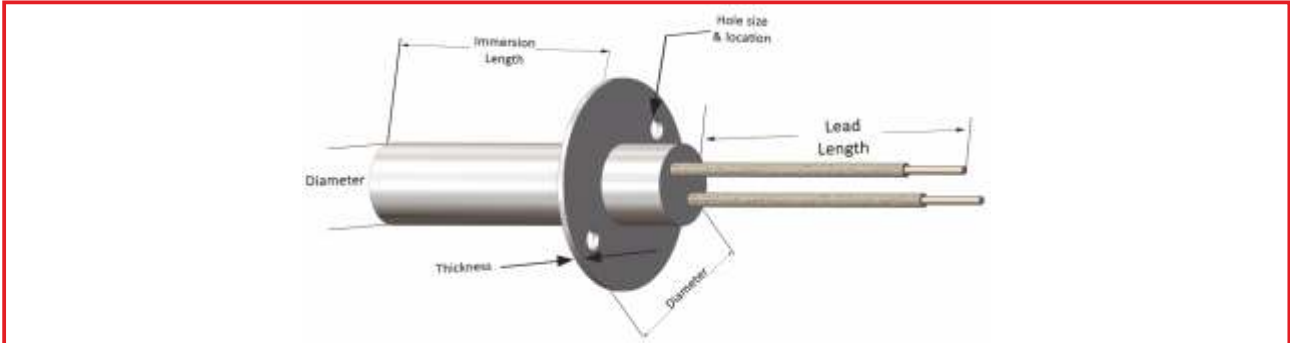
## 3- YARIKLI MODEL



## 4- SPİRALLİ MODEL

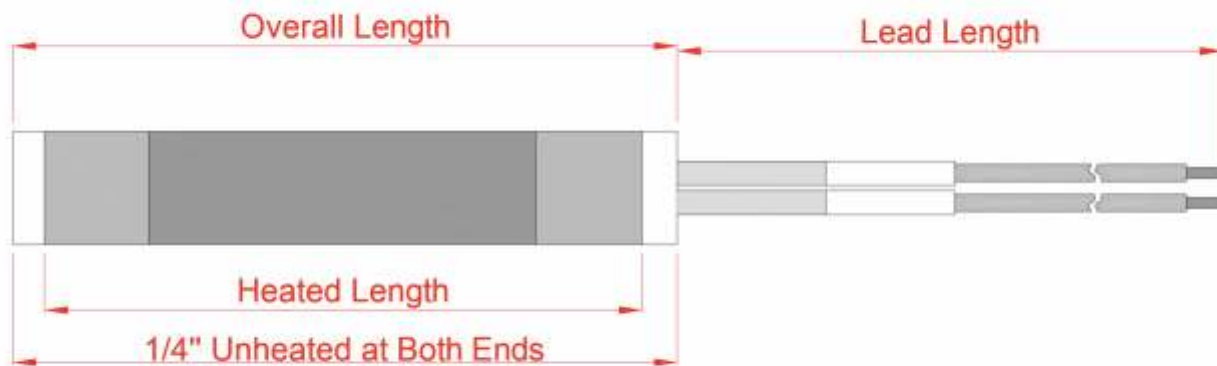


## 5- FLANŞLI MODEL





### Distributed Wattage



### Multi-Zone or Three Phase Cartridge Heater

