

Boru Rezistanslar, çok çeşitli amaçlarla kullanılabilir. Su, Yağ, Kimyasal ve Korozif likitlerin ısıtılması, Endüstriyel Fırınlarda Kalıpların ve Çeşitli Metallerin ısıtılmasında yıllardan beri güvenle kullanılmaktadır.

Boru rezistanslar değişik çaplarda üretilebilmektedir. Standart Çap Ölçüleri; 6,5 mm -8,5 mm-11,5 mm-14,5 mm-16,00 mm'dir. Bunların haricinde özel üretim olarak çap 5 mm'den 20 mm'e kadar her ara ölçü rahatlıkla üretilebilmektedir.

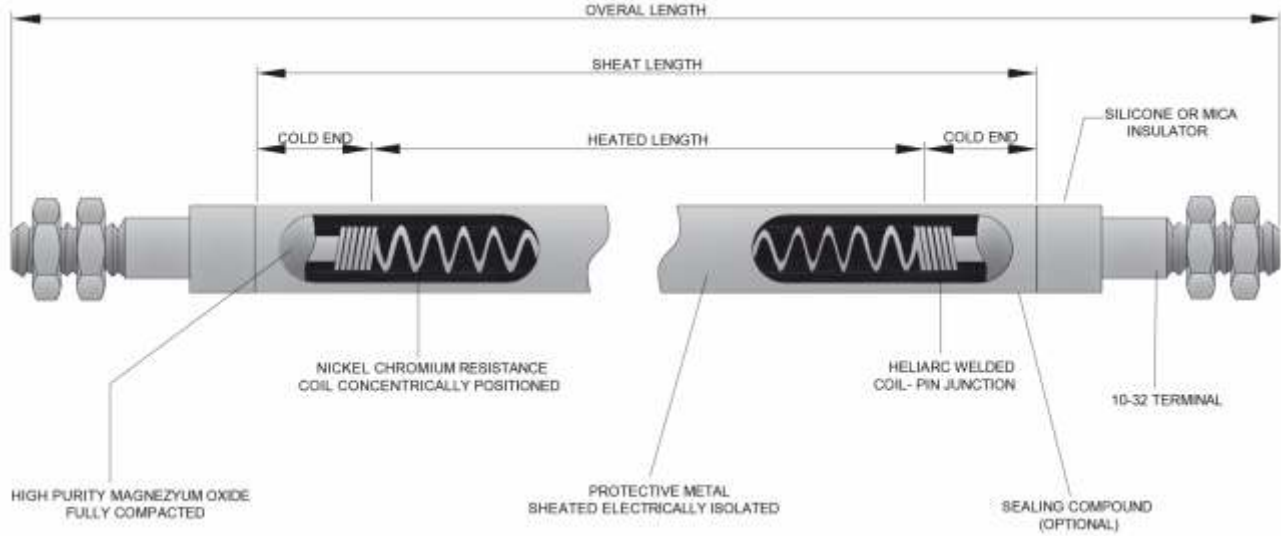
Ürettiğimiz Boru Rezistanslar, bugünkü teknolojik gelişmeler dahilinde 650°C çalışma sıcaklığına kadar performans gösterebilmektedir.

Boru Rezistansların üretiminde çeşitli kalitelere paslanmaz çelik malzemeler kullanılmaktadır. Bunlardan başlıcaları; 304-321-316-310 S Paslanmaz çeliklerdir. Bunların dışında özel alaşım paslanmaz borular kullanılarak ta üretimi yapılabilmektedir. Bu malzemeler Alloy800 - Alloy825 ve Alloy600'dür.

Boru rezistanslar, Manşon ve Flanş bağlantılı olarak üretilebilmektedir, bu sayede birçok Rezistans elemanı bir araya toplanabilmekte ve kısa alanda yüksek güçler elde edilebilmektedir.

Boru Tipi Rezistanslar çeşitli şekillerde talebe göre üretilebilmektedir. Örnek vermek gerekirse; Düz çubuk, U tipi, M tipi en yaygın kullanım şekilleridir.

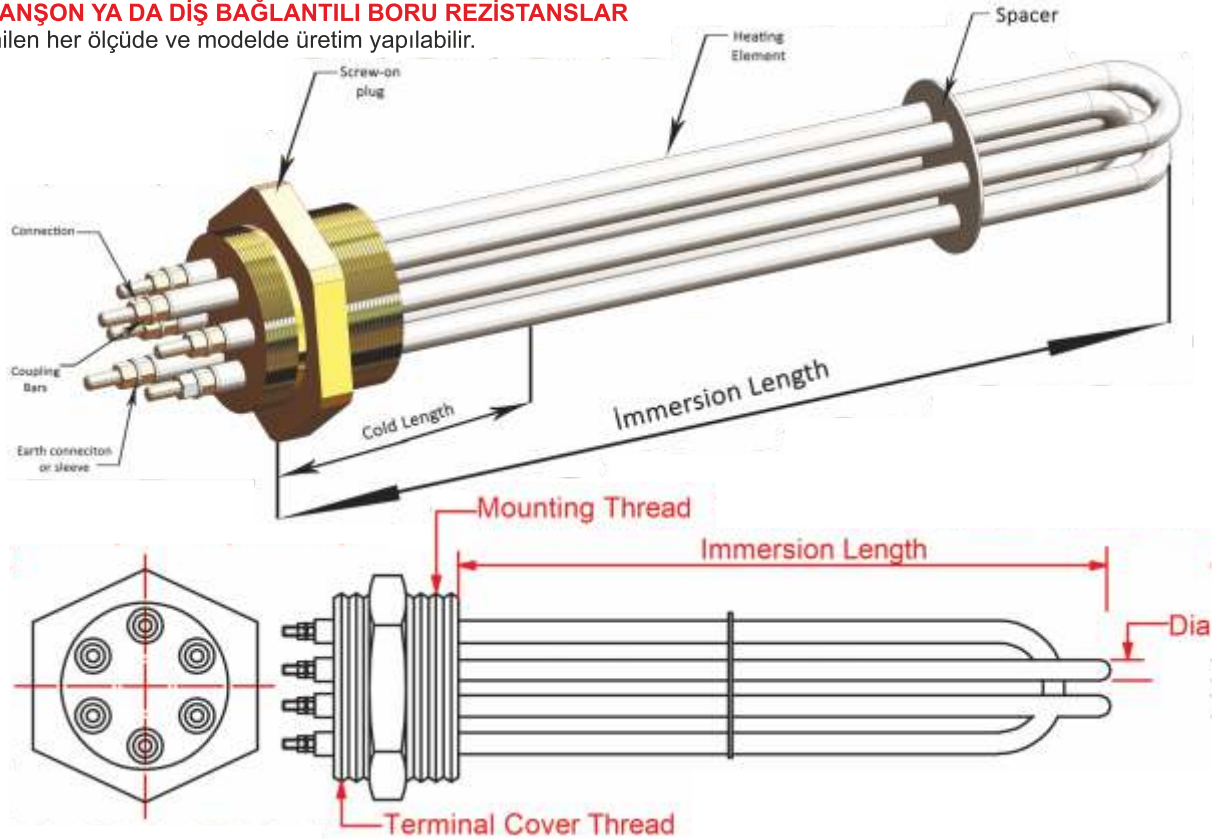
Firmamız yuvarlak Boru Tip Rezistansların dışında yassı şekilli boru rezistanslarda üretebilmektedir. Bu tip yassı boru rezistansların en yaygın kullanım alanları; Tren yollarında makas ısıtıcıları, Endüstriyel Fritözlerde yağ ısıtıcıları bazı özel spesifik fırınlarda kuru hava ısıtıcı olarak kullanılabilir.



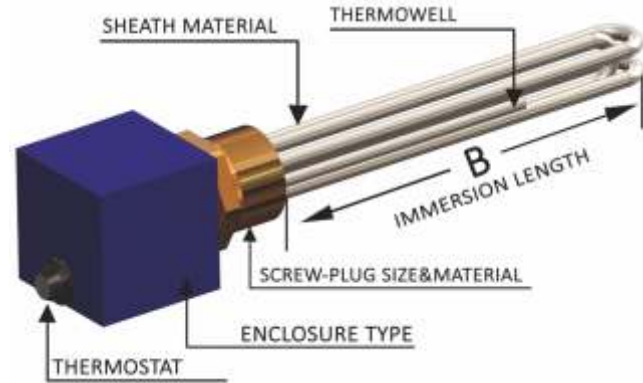
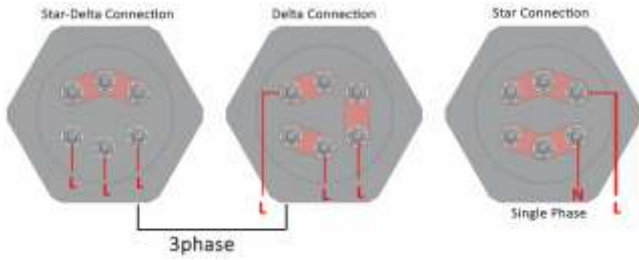
BORU REZİSTANS ÇEŞİTLERİ

1- MANŞON YA DA DİŞ BAĞLANTILI BORU REZİSTANSLAR

İstenilen her ölçüde ve modelde üretim yapılabilir.

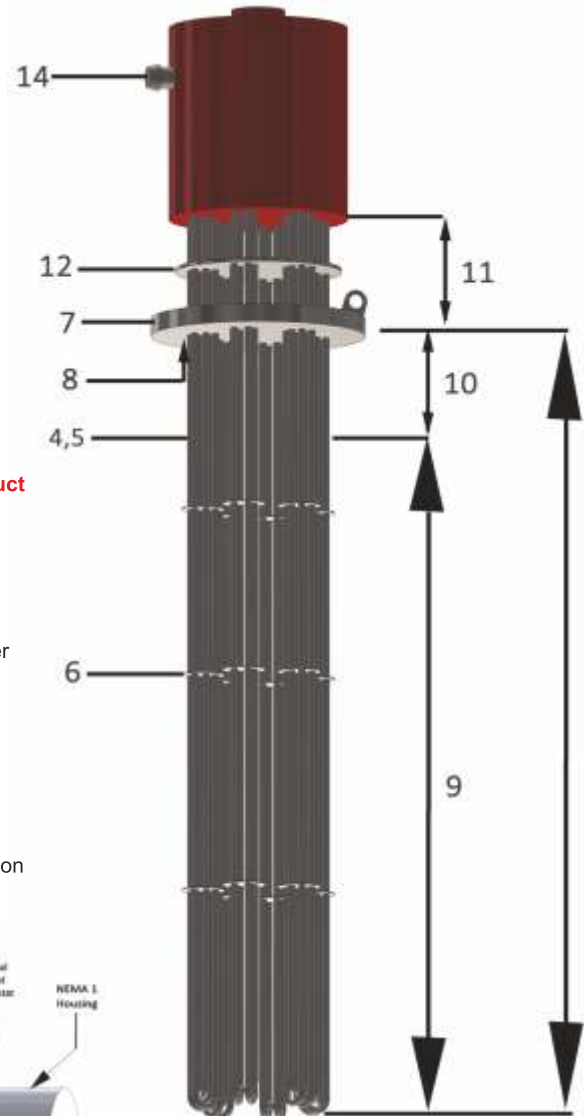
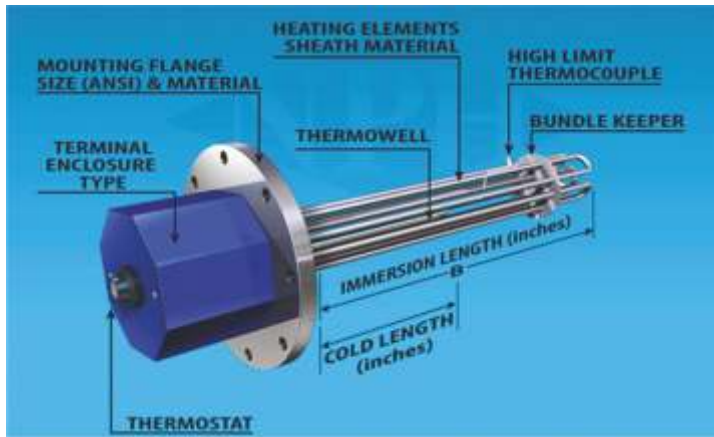


1- MANŞON YA DA DIŞ BAĞLANTILI BORU REZİSTANSLAR



2- FLANŞ BAĞLANTILI BORU REZİSTANSLAR

İstenilen her ölçüde ve modelde üretim yapılabilir.

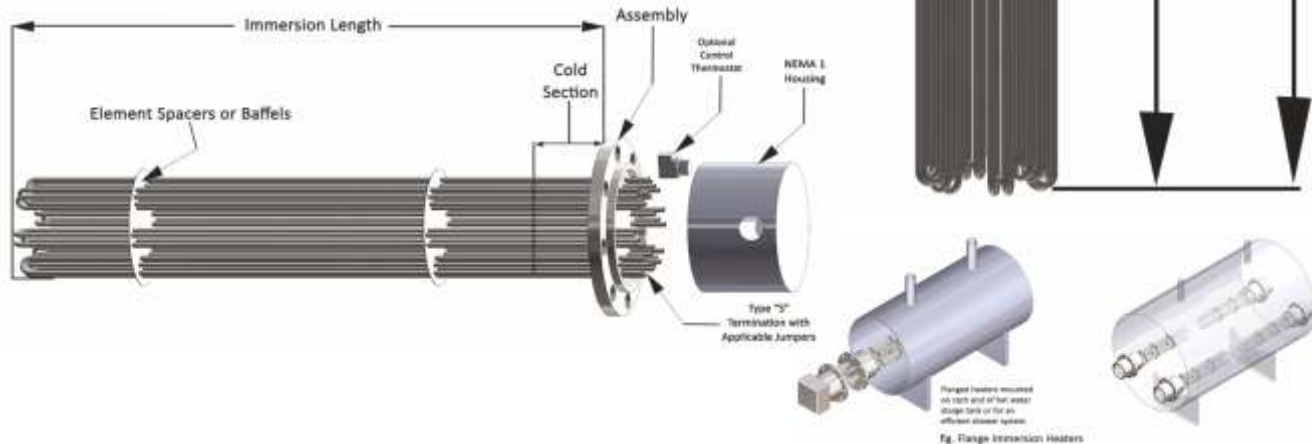


Input Data

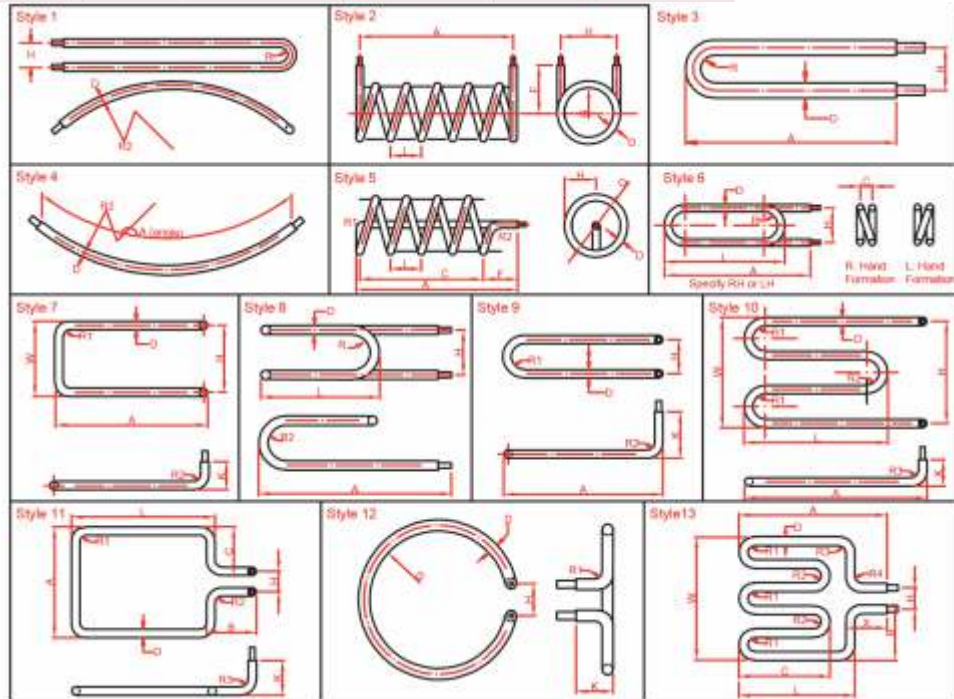
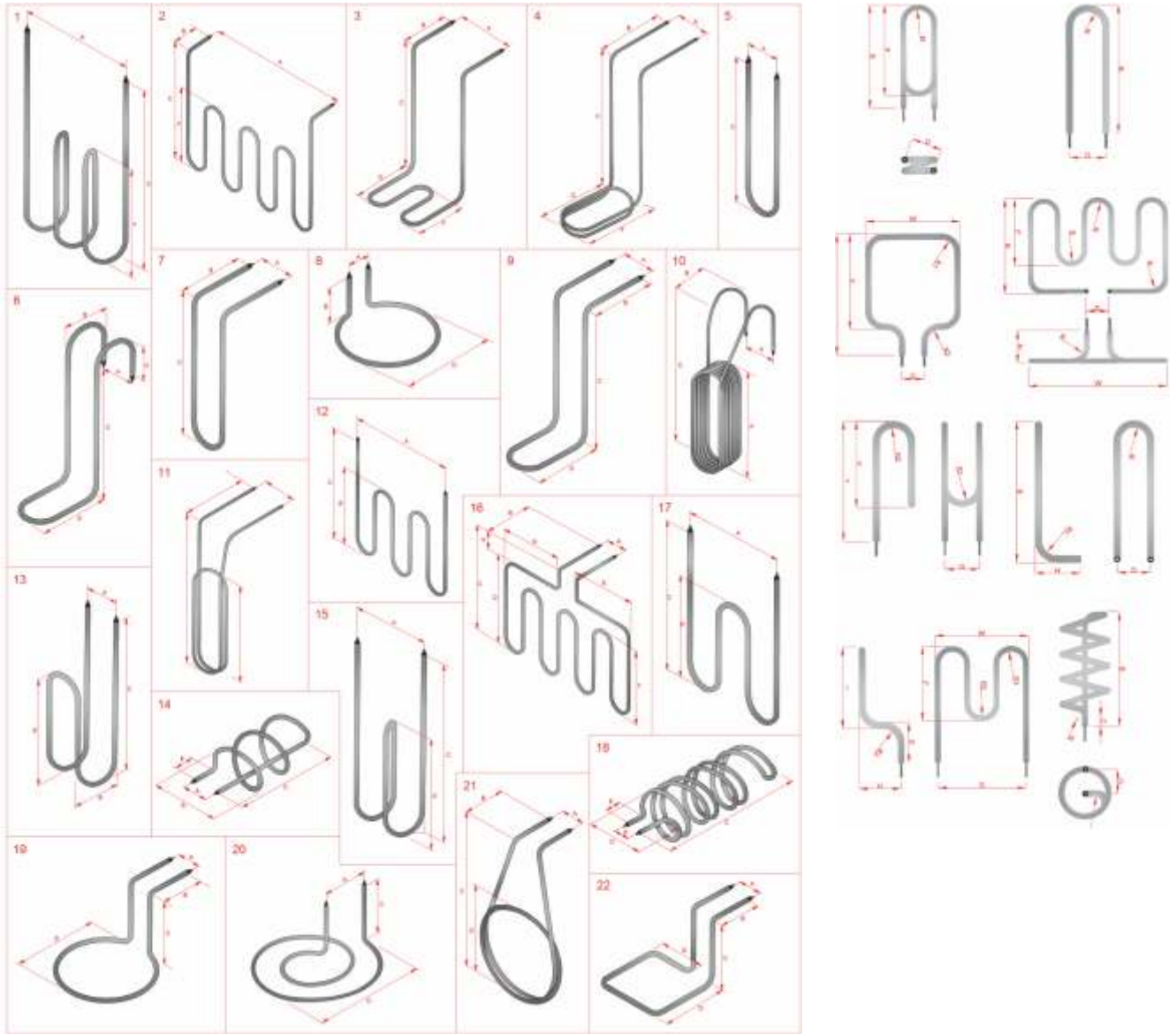
- Application
- Type of fluid
- Pressure
- Inlet and outlet temperature
- Flow rate (mass or volume)
- Ambiant area
- Voltage (V)
- ATEX/IECEX or not
- temperature class
- Max. immersed length
- Directives, standards construction codes
- Flow direction

BAYKAL Thermal desing and offer Design procedure to optimize your product

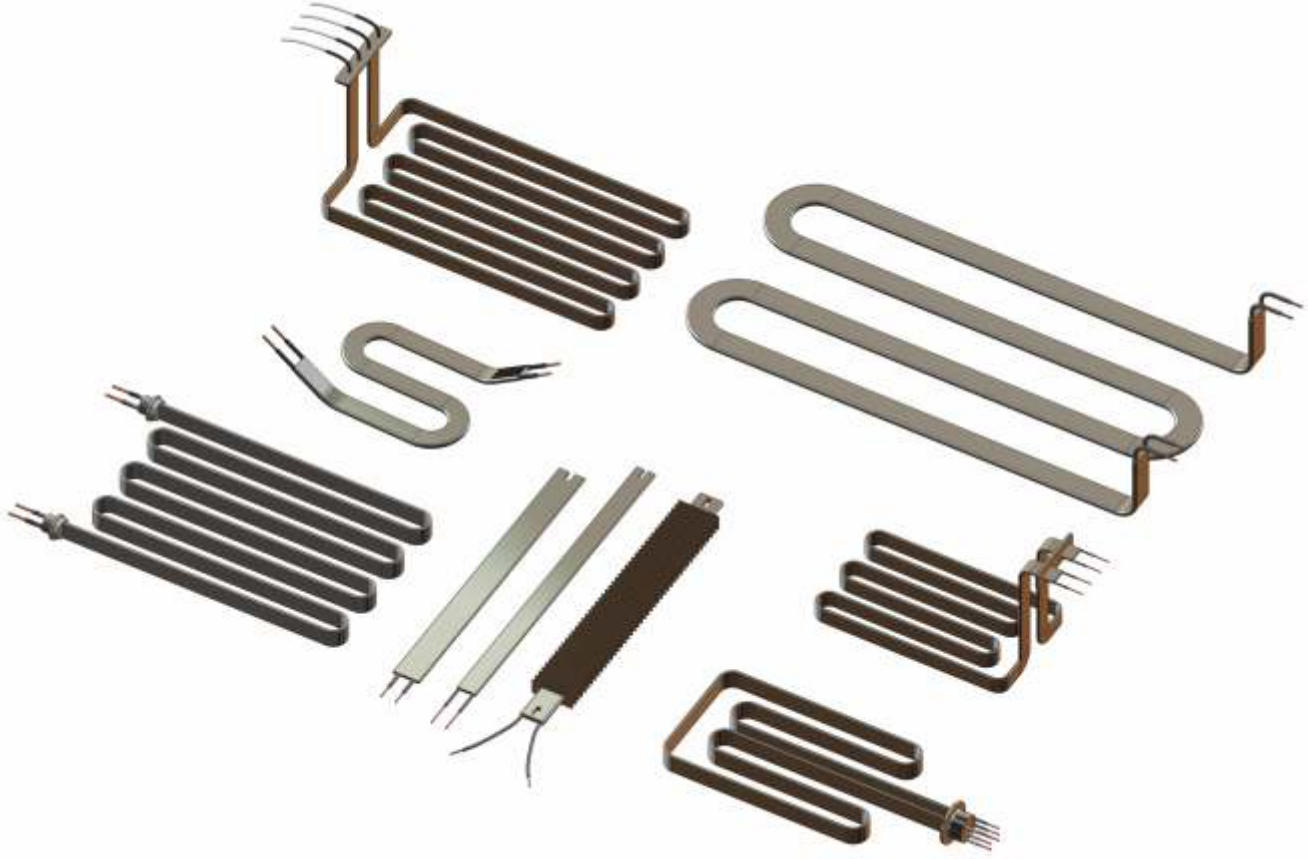
- Power
- Choice of technology and product type
- Watt density (W/cm²)
- Number of heatin elements
- Material / Tube diameter
- Type and number of baffles/ bundle spider
- Type of flange
- Type of asemlly (welding or brazing)
- Heating length (HL)
- Cold length (CL)
- Stand-off length (SOL)
- Cooling discs and heat shields
- Temperature control and safety, type of sensor
- Connecting box / Cable gland construction codes
- Quotation: rprice and deliverv time



3- FARKLI ŞEKİLDE VE TİPTE ÖZEL KULLANIM AMAÇLI BORU REZİSTANSLAR



4- YASSI TİP BORU REZİSTANSLAR



5- MANİFOLD REZİSTANSLARI / KARE TİP BORU REZİSTANSLAR

6*6mm - 8*8mm - 10*10mm ölçülerinde istenilen her boy ve ölçüde değişik voltaj ve güçlerde üretilebilir.

